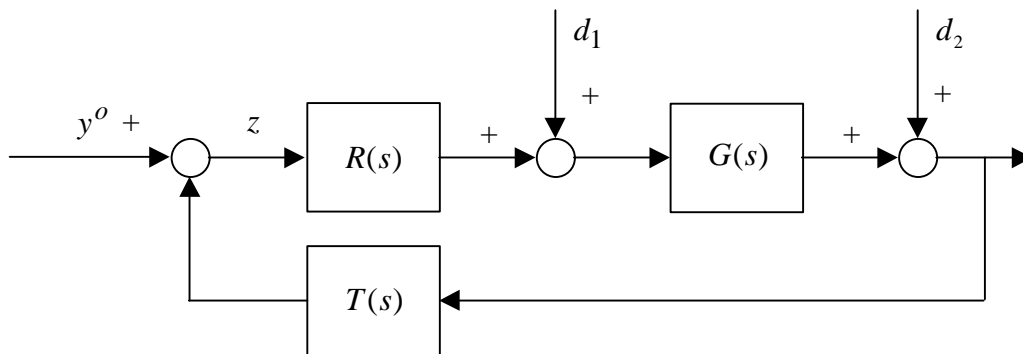


ESERCIZIO

Si determini il valore asintotico di  $z(t)$  per il sistema rappresentato in figura



dove

$$G(s) = \frac{1}{s}, R(s) = \frac{10}{1+s}, T(s) = \frac{1+0.5s}{1+0.1s}$$

$$y^o = sca(t), d_1 = 5sca(t), d_2 = 10sca(t)$$