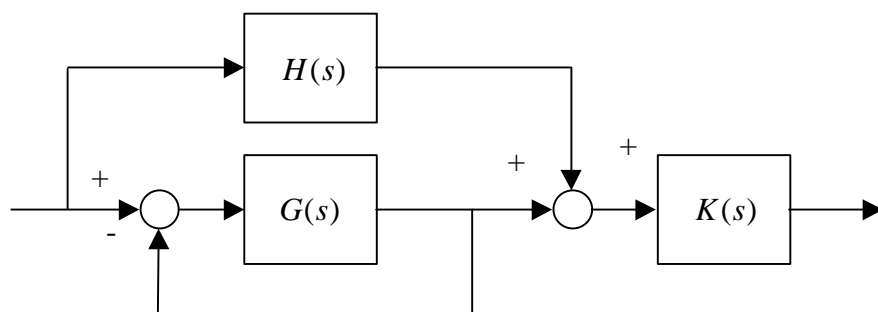


ESERCIZIO

Pronunciarsi circa la stabilità del sistema rappresentato in figura,



dove

$$G(s) = \frac{10(1-s)}{1+s}, \quad H(s) = \frac{e^{-s}}{(1+s)}, \quad K(s) = \frac{1}{2+s}$$