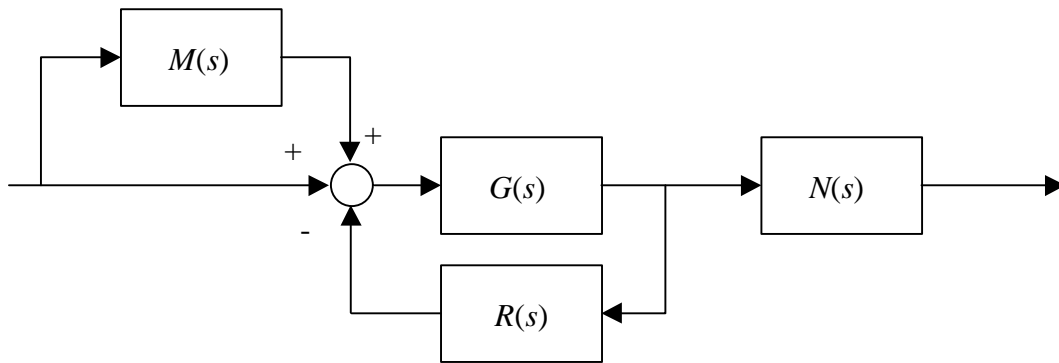


ESERCIZIO

Pronunciarsi circa la stabilità del sistema mostrato in figura,



dove

$$G(s) = \frac{10(1+s)}{s}, R(s) = \frac{1}{(1+5s)}, M(s) = \frac{1}{s^2 + s + 1}, N(s) = \frac{1+s}{(1+3s)^2}.$$