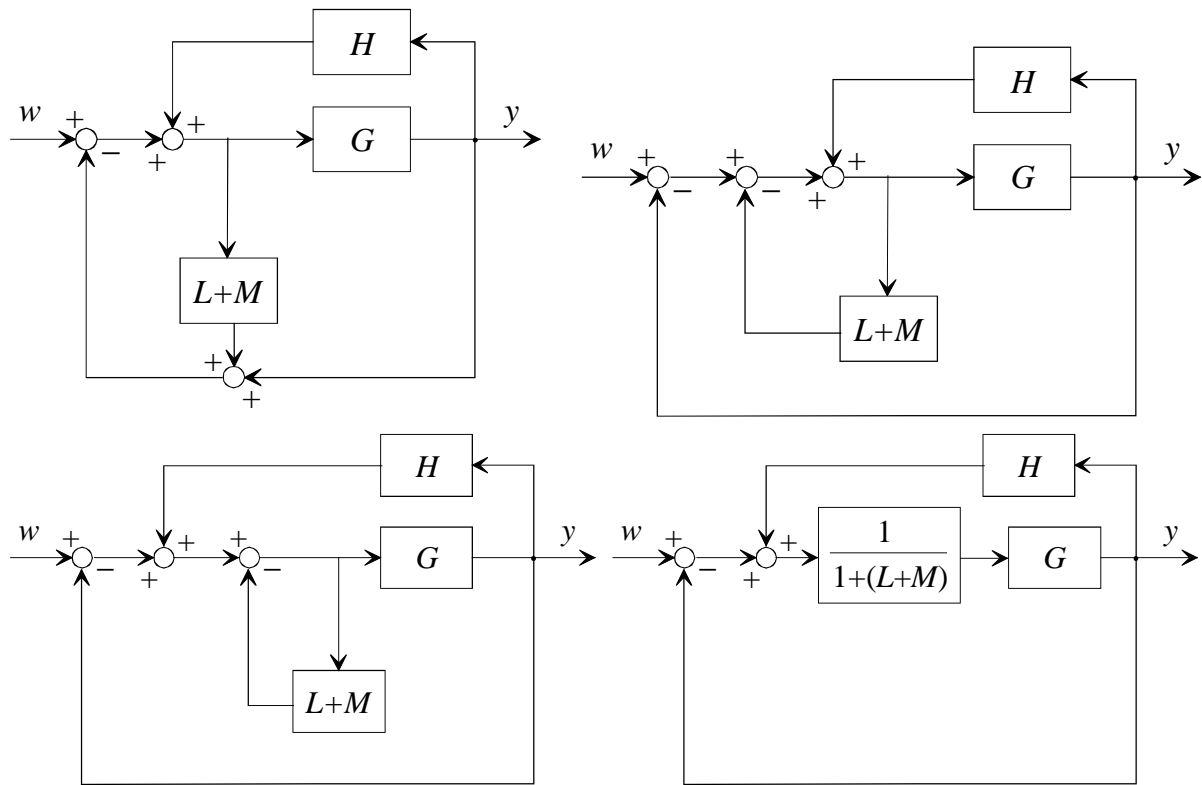


SOLUZIONE



$$F(s) = \frac{\frac{G}{1+L+M}}{1 + \frac{GH}{1+L+M}} = \frac{G}{1+L+M+G(1-H)}$$